



# Инструкция по эксплуатации вулканизатора переносного NV-003

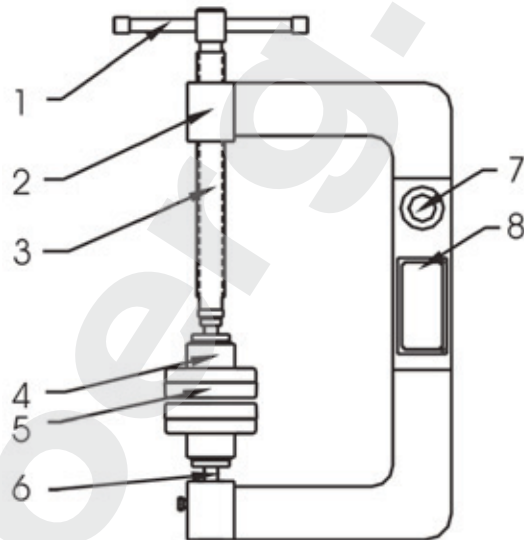


## Особенности

Переносной вулканизатор и его нагревательные головки спроектированы для ремонта шин грузового транспорта размером от 8.25-20 до 12.00-20, 9R-12R и других автомобилей. Он оснащен и автоматическим контролем температуры. В стандартный комплект аксессуаров входят 6 нагревающих головок и прочная рама.

## Устройство

1. Зажимная рукоятка
2. Винтовая головка
3. Прижимной винт
4. Прижимная головка
5. Нагревательная головка
6. Винт нагревательной головки
7. Фиксатор
8. Табличка



## Технические характеристики

Электропитание: 220В/50 Гц

1. Мощность: 1000 Вт
2. Мощность одной нагревательной головки: 500 Вт
3. Максимальный потребляемый ток: 5 А
4. Температура вулканизации: 150-165°C
5. Сила сжатия головок: 50 кг

## Эксплуатация

1. Дайте нагревательным головкам прогреться в течение 10-15 минут после включения установки.
2. Зачистите поврежденный участок шины при помощи пневматической шлифовальной машинки.
3. Закройте повреждение подходящим по размеру куском резины, и в то же время надавите на колесо.
4. Установите шину на нагретые головки и зажмите прижимным винтом. Произведите прогрев в течение 5 минут и держите винт в затянутом положении до окончания вулканизации.
5. Если повреждена стенка шины, то она должна быть вулканизирована специальной накладкой из усиленного материала.

### Примечание

1. Не подвергайте вулканизатор вибрационным нагрузкам. Вулканизатор можно закрепить на столе.
2. Не подвергайте вулканизатор воздействию атмосферы с высокой влажностью (конденсация не допускается!).
3. Используйте защитное заземление для предотвращения поражения электрическим током и стабилизатор напряжения при неустойчивом сетевом напряжении.

### Распаковка и хранение

Распаковка оборудования и/или его составных частей должна осуществляться в условиях закрытого помещения при температуре не ниже +5°C.

Долговременное хранение оборудования и/или его составных частей должно производиться при температуре от 0 до +45°C при относительной влажности < 95% (без конденсации).

Если оборудование транспортировалось и/или хранилось при температуре ниже +5°C, то в течение нескольких часов перед началом эксплуатации необходимо выдержать его при температуре не ниже +10°C для полного удаления конденсата.

Оборудование, содержащее электронные/электрические компоненты, а также компоненты гидравлических систем и механических частей с консистентной смазкой до начала эксплуатации должны выдерживаться в течение нескольких часов при температуре не ниже +10°C для устранения опасности повреждений, вызванных неправильным температурным режимом эксплуатации.

### Комплект поставки

Шесть нагревательных головок для ремонта шин грузового транспорта.

**ВАЖНО!**

Внешний вид изделия может отличаться от изображения на обложке.

Производитель имеет право вносить изменения в конструкцию изделия без предварительного уведомления.

[www.trommelberg.ru](http://www.trommelberg.ru)  
[www.trommelberg.com](http://www.trommelberg.com)